

## Infrarot-Deckenheizung IRDH-420 zum flächenbündigen Einbau



## Bedienungs- und Montageanleitung für Installateure

Stand: April 2022

# Haftungsausschluss

DIGEL HEAT gewährt keine Zusicherungen oder Garantien hinsichtlich dieser Anleitung und beschränkt seine Haftung für die Verletzung jeglicher impliziter Garantie soweit gesetzlich zulässig auf den Ersatz dieser Anleitung durch eine andere. Zudem behält sich DIGEL HEAT das Recht vor, diese Publikation jederzeit zu überarbeiten, ohne irgendjemanden über diese Überarbeitung benachrichtigen zu müssen.

Die in dieser Dokumentation bereitgestellten Informationen umfassen allgemeine Beschreibungen und/oder technische Merkmale zur Leistung der hierin beschriebenen Produkte. Diese Dokumentation kann nicht als ordnungsgemäße Beurteilung der Eignung oder Zuverlässigkeit der Produkte für eine spezifische Anwendung bei einem Benutzer dienen und darf nicht als Ersatz einer solchen Beurteilung herangezogen werden. Es liegt in der Verantwortung eines jeden solchen Benutzers oder Installateurs, eine angemessene und vollständige Risikobeurteilung, Evaluation und Prüfung der Produkte hinsichtlich ihrer jeweiligen spezifischen Anwendung durchzuführen. Weder DIGEL HEAT noch einer seiner Partner oder Tochterunternehmen kann bei Missbrauch der hierin enthaltenen Informationen verantwortlich oder haftbar gemacht werden. Falls Sie irgendwelche Vorschläge für Verbesserungen oder Ergänzungen haben oder Ihnen in dieser Publikation Fehler aufgefallen sind, benachrichtigen Sie uns bitte darüber.

Alle einschlägigen staatlichen, regionalen und örtlichen Sicherheitsvorschriften müssen bei der Installation und Verwendung dieses Produktes stets beachtet werden. Aus Gründen der Sicherheit und zur Gewährleistung der Einhaltung der dokumentierten Systemdaten ist allein der Hersteller berechtigt, Reparaturen an Komponenten durchzuführen.

Bei Nichtbeachtung dieser Informationen können Verletzungen oder Beschädigungen der Ausrüstung die Folge sein.

Copyright © 2022 DIGEL HEAT

Alle Rechte vorbehalten. Kein Teil dieser Publikation darf in irgendeiner Form, einschließlich Fotokopie, Aufzeichnung oder einem anderen elektronischen oder mechanischen Verfahren ohne schriftliche Genehmigung des Herausgebers reproduziert, verarbeitet oder weitergegeben werden. Anfragen für Genehmigungen müssen in schriftlicher Form an den Herausgeber unter der unten angegebenen Adresse mit dem Zusatz „z. Hd. Genehmigungs Koordinator“ gerichtet werden.

Digel Sticktech GmbH & Co. KG  
Hermann-Burkhardt-Str. 7  
D-72793 Pfullingen

# Besonderer Hinweis

Das Gerät kann von Kindern ab 8 Jahren sowie von Personen mit verringerten physischen, sensorischen oder mentalen Fähigkeiten oder Mangel an Erfahrung und Wissen benutzt werden, wenn sie beaufsichtigt werden oder bezüglich des sicheren Gebrauchs des Gerätes unterwiesen wurden und die daraus resultierenden Gefahren verstanden haben. Kinder dürfen nicht mit dem Gerät spielen. Reinigung und Benutzerwartung dürfen nicht von Kindern ohne Beaufsichtigung durchgeführt werden. Wenn die Infrarotheizung an einer nicht erreichbaren (>2,10m über dem Boden) Stelle wie z.B. an der Decke montiert wird trifft die oben genannte Ausführung nicht zu.

## Decken Sie das Gerät nicht ab!

Das Netzanschlusskabel darf bei Beschädigung oder Austausch nur durch einen vom Hersteller berechtigten Fachhandwerker mit dem originalen Ersatzteil ersetzt werden. Befestigen Sie das Gerät wie in Kapitel „Installation /Vorbereitung“ beschrieben.

## Bedienung

### 1. Allgemeiner Hinweis

Die Kapitel „Besonderer Hinweis“ und „Bedienung“ richten Sie sich an den Gerätebenutzer und den Fachhandwerker.

## HINWEIS

Lesen Sie diese Anleitung vor dem Gebrauch sorgfältig durch und bewahren Sie sie auf. Geben Sie die Anleitung ggf. an einen nachfolgenden Benutzer weiter.

## 1.0 Sicherheitshinweise

### 1.1 Aufbau von Sicherheitshinweisen





SIGNALWORT Art der Gefahr




Hier stehen mögliche Folgen bei Nichtbeachtung des Sicherheitshinweises.

» Hier stehen Maßnahmen zur Abwehr der Gefahr.



## 1.2 Symbole, Art der Gefahr

Symbol	Art der Gefahr
	Verletzung
	Verbrennung (Verbrennung, Verbrühung)


## 1.3 Signalworte

SIGNALWORT	Bedeutung
 <b>GEFAHR</b>	Hinweise, deren Nichtbeachtung schwere Verletzungen oder Tod zur Folge haben.
 <b>WARNUNG</b>	Hinweise, deren Nichtbeachtung schwere Verletzungen oder Tod zur Folge haben.
 <b>VORSICHT</b>	Hinweise, deren Nichtbeachtung zu mittelschweren oder leichten Verletzungen führen kann.

## 1.4 Andere Markierungen in dieser Dokumentation

Symbol	Bedeutung
<b>HINWEIS</b>	Allgemeine Hinweise werden mit dem nebenstehenden Symbol gekennzeichnet. Lesen Sie die Hinweistexte sorgfältig durch!
	Sachschaden (Geräte, Folge-, und Umweltschaden)
	Geräteentsorgung
>>	Dieses Symbol zeigt Ihnen, dass Sie etwas tun müssen. Die erforderlichen Handlungen werden Schritt für Schritt beschrieben.

## 1.5 Hinweise am Gerät

Symbol	Bedeutung
	Gerät nicht abdecken!
VORSICHT	Nur an der Decke montieren!
GEFAHR	Hinweise, deren Nichtbeachtung schwere Verletzungen oder Tod zur Folge haben.

## 1.6 Maßeinheiten

**HINWEIS** Wenn nicht anders angegeben, sind alle Maße in Zentimeter.

# 2. Sicherheit

## 2.1 Bestimmungsgemäße Verwendung

Das Gerät dient zur Erwärmung kalter Zonen im Wohn- und Arbeitsbereich sowie im Kassenbereich oder in Büroräumen. Das Gerät ist für den Einsatz im häuslichen und gewerblichen Umfeld vorgesehen die beheizt werden müssen. Es kann von nicht eingewiesenen Personen sicher bedient werden. In nicht häuslicher Umgebung, z. B. im Kleingewerbe, kann das Gerät ebenfalls verwendet werden, sofern die Benutzung in gleicher Weise erfolgt.

Eine andere oder darüberhinausgehende Benutzung gilt als nicht bestimmungsgemäß. Zum bestimmungsgemäßen Gebrauch gehört auch das Beachten dieser Anleitung sowie der Anleitungen für eingesetztes Zubehör.

## 2.2 Allgemeine Sicherheitshinweise



### WARNUNG Verletzung

Das Gerät kann von Kindern ab 8 Jahren sowie von Personen mit verringerten physischen, sensorischen oder mentalen Fähigkeiten oder Mangel an Erfahrung und Wissen benutzt werden, wenn sie beaufsichtigt werden oder bezüglich des sicheren Gebrauchs des Gerätes unterwiesen wurden und die daraus resultierenden Gefahren verstanden haben. Kinder dürfen nicht mit dem Gerät spielen. Reinigung und Benutzer-Wartung dürfen nicht von Kindern ohne Beaufsichtigung durchgeführt werden.



### WARNUNG Verletzung

Wenn ein Gerätebauteil beschädigt ist oder eine Fehlfunktion vorliegt, dürfen Sie das Gerät nicht in Betrieb nehmen.



### VORSICHT Verbrennung

Betreiben Sie das Gerät nicht...

- in Räumen, die durch Chemikalien, Staub, Gase oder Dämpfe feuer- oder explosionsgefährdet sind.
- in unmittelbarer Nähe von Rohrleitungen oder Behältnissen, die brennbare oder explosionsgefährdete Stoffe führen oder enthalten.



#### VORSICHT Verbrennung

- Betreiben Sie das Gerät nur unter Aufsicht.
- Betreiben Sie das Gerät über Fern- oder automatische Einschaltung durch vorgeschaltete Komponenten, z. B. Raumtemperaturregler, Zeitschaltuhr.



#### VORSICHT Verbrennung

Wenn die Oberfläche der Heizung Schadstellen aufweist, dürfen Sie das Gerät nicht mehr in Betrieb nehmen.



#### ACHTUNG: Decken Sie das Gerät nicht ab!

## 2.3 Allgemeine Hinweise

- Wir gewährleisten eine einwandfreie Funktion und Betriebssicherheit nur, wenn das für das Gerät bestimmte Original-Zubehör und die originalen Ersatzteile verwendet werden.
- Halten Sie spitze Gegenstände von dem Gerät fern.
- Befestigen Sie das Gerät nicht mit Schrauben oder Nägeln am Boden.
- Betreiben Sie das Gerät nicht in Badezimmern oder ähnlich feuchten Räumen.
- Betreiben Sie das Gerät nicht im Freien
- Transportieren Sie das Gerät nicht am Netzanschlusskabel.

## 2.4 Prüfzeichen

Siehe Typenschild am Gerät.

# 3. Gerätebeschreibung

Die Deckenheizung zum flächenbündigen Einbau dient zur Erwärmung von kalten Zonen in Büro, Wohn- und Arbeitsbereich.

## 4. Montage

Es gibt zwei unterschiedliche Montagearten je nach Anwendungsfall und baulichen Gegebenheiten.

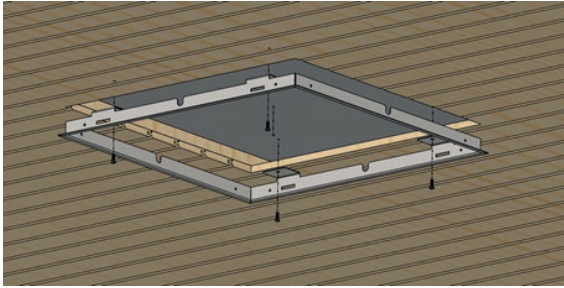


### WARNUNG Verletzung

Bitte prüfen Sie vor der Montage die Stabilität des Montagegrundes und wählen Sie danach die Schrauben (nicht enthalten) aus. Bitte prüfen Sie die Wärmestabilität der Bausubstanz (diese muss  $>60^{\circ}\text{C}$  sein) und wählen Sie danach den Abstand und die Montageart des Heizelements aus.

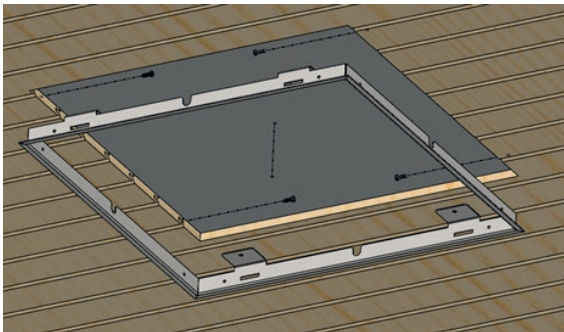
1. Variante Nr.1 Befestigung an der Decke.

Fixieren Sie die Laschen an der Decke

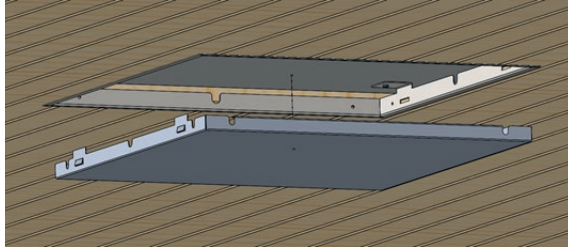


2. Variante Nr.2 Befestigung an Aussparung

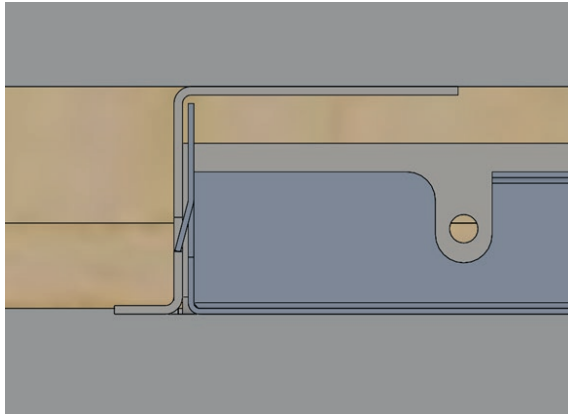
Fixieren Sie die Laschen an der Aussparung



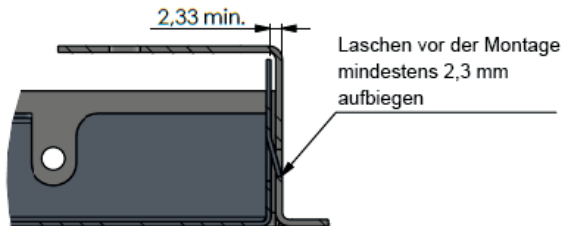
3. Schieben Sie das Heizelement in den Einbaurahmen bis die ausgestellten Laschen arretiert sind.



**HINWEIS** Bitte achten Sie auf die Arretierung der Laschen.



**! VORSICHT** Bitte achten Sie darauf, dass die Lasche min. 2,3 mm vom Heizelement absteht!





## 5. Einstellungen



### Sachschaden

Prüfen Sie das Gerät vor der Benutzung sorgfältig nach Schäden!

### HINWEIS

Beachten Sie das Typenschild. Die angegebene Spannung muss mit der Netzspannung übereinstimmen.

### HINWEIS

Bei der Erst-Inbetriebnahme kann es zu einer vorübergehenden Geruchsentwicklung kommen.

## 6. Reinigung, Pflege und Wartung

- Setzen Sie das Gerät vor der Reinigung Spannungsfrei.
- Reinigen Sie das Gerät nur im abgekühlten Zustand.
- Sie dürfen das Gerät weder waschen noch chemisch reinigen.
- Verwenden Sie keine ätzenden Reinigungsmittel.

## 7. Problembehebung

Problem	Ursache	Behebung
Das Gerät wird nicht warm.	Es liegt keine Spannung an.	Prüfen Sie, ob der Netzanschluss richtig hergestellt ist. Prüfen Sie den Schutzschalter und die Sicherung in der Hausinstallation.
Das Gerät rutscht aus dem Einbaurahmen.	Die Laschen am Heizelement sind nach innen gebogen.	Biegen Sie die Laschen am Heizelement wie in der Zeichnung beschrieben nach außen.

Wenn Sie die Ursache nicht beheben können, rufen Sie bitte Ihre Verkaufsstelle an.

## 8. Technische Daten

Parameter	Einheit	Bezeichnung
Produktname		DIGEL HEAT Infrartheizungen
Bezeichnung		Infrartheizung
Modellkennzeichnung		IRDH-420
Brennstoffart		Elektrisch
Art der Regelung der Wärmezufuhr		Elektronische Regelung der Wärmezufuhr mit DIGEL-HEAT Regeleinheiten oder vergleichbaren Regeleinheiten welche gemäß der aktuellen Ökodesign-Richtlinie (EU 2015/1188) konform sind. (Das Gerät muss an eine geerdete Wechselstrom-Wandsteckdose oder Zuleitung mit einem Funk-Steckdosenempfänger, Aufputzempfänger oder Unterputz-Funkempfänger angeschlossen werden.)
Art der Wärmeleistung/ Raumtemperaturkontrolle		Optional DIGEL-HEAT Regeleinheit
Technische Lebensdauer	Jahre	>20
Eingangsspannung	Volt AC	230
Nennwärmeleistung	Watt	420
Mindestwärmeleistung	Watt	Nennwärmeleistung -8%
Maximal Wärmeleistung	Watt	Nennwärmeleistung
Hilfsstromverbrauch	n.a.	
Bei Nennwärmeleistung	n.a.	
Bei Mindestwärmeleistung	n.a.	
Im Bereitschaftszustand	n.a.	
Oberflächentemperatur	°C	Ca. 90°C - 115°C
Gewicht	KG	4,5
Materialien		Stahl- + Aluminium- Blech
Schutzklasse		IP20
Umgebungsbedingungen	°C	0°C bis 35°C; 10-80% relative Luftfeuchtigkeit
Netzanschluss	1/N/PE ~ 230 V 50Hz	
<b>Dimension</b>		
Länge	cm	62,5
Breite	cm	62,5
Fläche	m <sup>2</sup>	0,39
<b>Besonderheit</b>		
Personenschutzschalter (FI-Schutzschalter)		NEIN

# Kundendienst und Garantie

## **Erreichbarkeit**

Sollte einmal eine Störung an einem unserer Produkte auftreten, stehen wir Ihnen natürlich mit Rat und Tat zur Seite.

### **Digel Sticktech GmbH u. Co. KG**

Hermann-Burkhardt-Str. 7

72793 Pfullingen

Tel. 07121 - 97 - 676 80

Fax. 07121 - 78 131

info@digel-heat.com

Unseren Kundendienst erreichen Sie Montag bis Freitag telefonisch von 8:00 Uhr bis 16:00 Uhr.

## **Garantiebedingungen**

Diese Garantiebedingungen regeln zusätzliche Garantieleistungen von uns gegenüber dem Endkunden. Sie treten neben die gesetzlichen Gewährleistungsansprüche des Kunden. Die gesetzlichen Gewährleistungsansprüche gegenüber den sonstigen Vertragspartnern sind nicht berührt. Diese Garantiebedingungen gelten nur für solche Geräte, die vom Endkunden in der Bundesrepublik Deutschland als Neugeräte erworben werden. Ein Garantievertrag kommt nicht zustande, soweit der Endkunde ein gebrauchtes Gerät oder ein neues Gerät seinerseits von einem anderen Endkunden erwirbt.

## **Inhalt und Umfang der Garantie**

Die Garantieleistung wird erbracht, wenn an unseren Geräten ein Herstellungs- und/oder Materialfehler innerhalb der Garantiedauer auftritt. Die Garantie umfasst jedoch keine Leistungen für solche Geräte, an denen Fehler, Schäden oder Mängel aufgrund von chemischer oder elektrochemischer Einwirkung, fehlerhafter Aufstellung bzw. Installation sowie unsachgemäßer Einregulierung, Bedienung oder unsachgemäßer Inanspruchnahme bzw. Verwendung auftreten. Ebenso ausgeschlossen sind Leistungen aufgrund mangelhafter oder unterlassener Wartung, Witterungseinflüssen oder sonstigen Naturerscheinungen. Die Garantie erlischt, wenn am Gerät Reparaturen, Eingriffe oder Abänderungen durch nicht von uns autorisierte Personen vorgenommen wurden. Die Garantieleistung umfasst die sorgfältige Prüfung des Gerätes, wobei zunächst ermittelt wird, ob ein Garantieanspruch besteht. Im Garantiefall entscheiden allein wir, auf welche Art der Fehler behoben wird. Es steht uns frei, eine Reparatur des Gerätes ausführen zu lassen oder selbst auszuführen. Etwaige ausgewechselte Teile werden unser Eigentum. Für die Dauer und Reichweite der Garantie übernehmen wir sämtliche Material- und Montagekosten. Soweit der Kunde wegen des Garantiefalles aufgrund gesetzlicher Gewährleistungsansprüche gegen andere Vertragspartner Leistungen erhalten hat, entfällt eine Leistungspflicht von uns. Soweit eine Garantieleistung

erbracht wird, übernehmen wir keine Haftung für die Beschädigung eines Gerätes durch Diebstahl, Feuer, Aufruhr oder ähnliche Ursachen. Über die vorstehend zugesagten Garantieleistungen hinausgehend kann der Endkunde nach dieser Garantie keine Ansprüche wegen mittelbarer Schäden oder Folgeschäden, die durch das Gerät verursacht werden, insbesondere auf Ersatz außerhalb des Gerätes entstandener Schäden, geltend machen. Gesetzliche Ansprüche des Kunden uns gegenüber oder gegenüber Dritten bleiben unberührt.

#### **Garantiedauer**

Für im privaten Haushalt eingesetzte Geräte beträgt die Garantiedauer 60 Monate; im Übrigen (zum Beispiel bei einem Einsatz der Geräte in Gewerbe-, Handwerks- oder Industriebetrieben) beträgt die Garantiedauer 60 Monate. Die Garantiedauer beginnt für jedes Gerät mit der Übergabe des Gerätes an den Kunden, der das Gerät zum ersten Mal einsetzt. Garantieleistungen führen nicht zu einer Verlängerung der Garantiedauer. Durch die erbrachte Garantieleistung wird keine neue Garantiedauer in Gang gesetzt. Dies gilt für alle erbrachten Garantieleistungen, insbesondere für etwaig eingebaute Ersatzteile oder für die Ersatzlieferung eines neuen Gerätes.

#### **Inanspruchnahme der Garantie**

Garantieansprüche sind vor Ablauf der Garantiedauer, innerhalb von zwei Wochen, nachdem der Mangel erkannt wurde, bei uns anzumelden. Dabei müssen Angaben zum Fehler, zum Gerät und zum Zeitpunkt der Feststellung gemacht werden. Als Garantienachweis ist die Rechnung oder ein sonstiger datierter Kaufnachweis beizufügen. Fehlen die vorgenannten Angaben oder Unterlagen, besteht kein Garantieanspruch.

#### **Garantie für in Deutschland erworbene, jedoch außerhalb Deutschlands eingesetzte Geräte**

Wir sind nicht verpflichtet, Garantieleistungen außerhalb der Bundesrepublik Deutschland zu erbringen. Bei Störungen eines im Ausland eingesetzten Gerätes ist dieses gegebenenfalls auf Gefahr und Kosten des Kunden an den Kundendienst in Deutschland zu senden. Die Rücksendung erfolgt ebenfalls auf Gefahr und Kosten des Kunden. Etwaige gesetzliche Ansprüche des Kunden uns gegenüber oder gegenüber Dritten bleiben auch in diesem Fall unberührt.

#### **Außerhalb Deutschlands erworbene Geräte**

Für außerhalb Deutschlands erworbene Geräte gilt diese Garantie nicht. Es gelten die jeweiligen gesetzlichen Vorschriften und gegebenenfalls die Lieferbedingungen der Ländergesellschaft bzw. des Importeurs.

# Umwelt und Recycling

## Entsorgung von Transport- und Verkaufsverpackungsmaterial

Damit Ihr Gerät unbeschädigt bei Ihnen ankommt, haben wir es sorgfältig verpackt. Bitte helfen Sie, die Umwelt zu schützen, und entsorgen Sie das Verpackungsmaterial des Gerätes sachgerecht. Wir beteiligen uns gemeinsam mit dem Großhandel und dem Fachhandwerk / Fachhandel in Deutschland an einem wirksamen Rücknahme- und Entsorgungskonzept für die umweltschonende Aufarbeitung der Verpackungen. Überlassen Sie die Transportverpackung dem Fachhandwerker beziehungsweise dem Fachhandel. Entsorgen Sie Verkaufsverpackungen über eines der Dualen Systeme in Deutschland.

## Entsorgung von Altgeräten in Deutschland

Geräteentsorgung



WEEE-Reg.-Nr.: DE 63054412

ARA-Lizenz-Nr.: 97146

Die mit diesem Symbol gekennzeichneten Geräte dürfen nicht mit dem Hausmüll entsorgt werden. Als Hersteller sorgen wir im Rahmen der Produktverantwortung für eine umweltgerechte Behandlung und Verwertung der Altgeräte. Weitere Informationen zur Sammlung und Entsorgung erhalten Sie über Ihre Kommune oder Ihren Fachhandwerker / Fachhändler. Bereits bei der Entwicklung neuer Geräte achten wir auf eine hohe Recyclingfähigkeit der Materialien. Über das Rücknahmesystem werden hohe Recyclingquoten der Materialien erreicht, um Deponien und die Umwelt zu entlasten. Damit leisten wir gemeinsam einen wichtigen Beitrag zum Umweltschutz.

## Entsorgung außerhalb Deutschlands

Entsorgen Sie dieses Gerät fach- und sachgerecht nach den örtlich geltenden Vorschriften und Gesetzen.

Digel Sticktech GmbH & Co. KG

72793 Pfullingen

Germany

Tel. +49 7121 - 976 76 80

E-Mail: [info@digel-heat.com](mailto:info@digel-heat.com)

Web: [www.digel-heat.de](http://www.digel-heat.de)

Digel Stictech GmbH u. Co. KG  
Hermann-Burkhardtstraße 7  
72793 Pfullingen, Deutschland

**DIGELHEAT**   
INFRAROT HEIZUNGEN

Tel.: +49 (0) 7121 976 76 80

Fax: +49 (0) 7121 781 31

[info@digel-heat.de](mailto:info@digel-heat.de)

[www.digel-heat.de](http://www.digel-heat.de)